

Start well, mix better



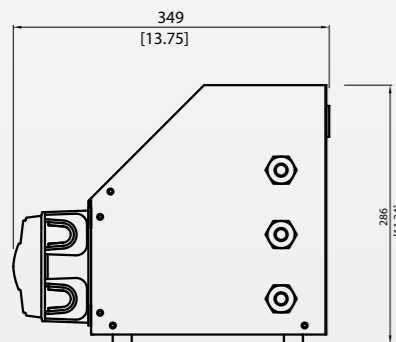
OiDOX

Dosaggio preciso di olio e liquidi viscosi in completa igiene
Precise dosing of oil and viscous liquids in total hygiene



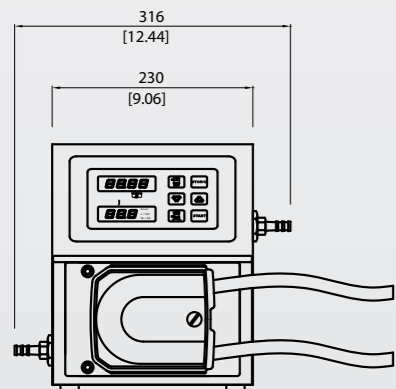
OiDOX

Dosaggio preciso di olio e liquidi viscosi in completa igiene Precise dosing of oil and viscous liquids in total hygiene



L'OiDOX STM rappresenta la soluzione ideale per il dosaggio automatizzato di olii e liquidi viscosi

Garantisce sicurezza e igiene nell'ambiente di lavoro e precisione nel processo, con un parametro di calibrazione personalizzabile a seconda del liquido da dosare e il monitoraggio elettronico della quantità residua nella tanica con avviso prima dello svuotamento.



STM OiDOX represents the ideal solution for the automatic dosing of oil and viscous liquids

It ensures safety and hygiene in the working environment and precision in the process, with a calibration parameter that can be customized according to the liquid to be dosed and the electronic monitoring of the remaining quantity in the tank with warning before emptying.



OiDOX

Con pompa peristaltica
With peristaltic pump



OiDOX NP

Senza pompa peristaltica
Without peristaltic pump

GUARDA IL VIDEO DI PRESENTAZIONE E PRIMO UTILIZZO

WATCH THE VIDEO OF PRESENTATION AND FIRST USE



SEMPLICE DA USARE

Interfaccia semplice ed intuitiva con display digitali per la visualizzazione della quantità e della temperatura, quest'ultima rilevata dalla sonda interna al decimo di grado

EASY TO USE

Simple and intuitive interface with two digital displays showing the quantity and the temperature, the latter being detected by a tenth-degree internal probe



OTTIMA PRECISIONE

Tolleranze massime pari a $\pm 1\%$ nel dosaggio

EXCELLENT PRECISION

Max tolerances of $\pm 1\%$ in dosing



TOTALE COMPATIBILITÀ ALIMENTARE

Il sistema utilizza una pompa peristaltica per prelevare l'olio dalla tanica. Sia la pompa che i tubi sono certificati per l'alimentare e chimicamente compatibili: l'olio trasportato dalla tanica all'impasto non subisce così alcuna contaminazione, mantenendo integre le caratteristiche organolettiche

TOTAL FOOD COMPATIBILITY

The system uses a peristaltic pump to extract the oil from the can. Both the pump and the hoses are certified as food-grade and chemically compatible: the oil transported from the tank to the dough does not undergo any contamination, maintaining the organoleptic characteristics



DOSAGGIO DI DIVERSI LIQUIDI VISCOSI

Impostando un parametro di calibrazione interno e usando il tubo adeguato

DOSING DIFFERENT VISCOUS LIQUIDS

Setting a parameter for the specific calibration and use of the appropriate pipe



SOFTWARE INTELLIGENTE

Possibilità di impostare la capacità della tanica e il livello di avviso prima del totale svuotamento

INTELLIGENT SOFTWARE

Possibility to set the tank capacity and the warning level before total emptying



1 RICETTA IN MEMORIA

L'ultima selezione viene mantenuta in memoria, anche in caso di interruzione dell'alimentazione

1 RECIPE IN MEMORY

The last selection is kept in memory, even in case of power failure



INOX

Struttura resistente in acciaio inox

STAINLESS STEEL

Durable stainless steel structure



HARDWARE CONFIGURABILE

Possibilità di scegliere il modello con o senza pompa peristaltica

CONFIGURABLE HARDWARE

Possibility to choose the model with or without peristaltic pump



GESTIONE DA REMOTO

Grazie alle opzioni: Ingressi per START/STOP remoti e interfaccia seriale RS 485 (solo per il set quantità)

REMOTE MANAGEMENT

Thanks to the options: Inputs for remote START/STOP and RS 485 serial interface (only for the quantity set)

	OiDOX	
Alimentazione	230 Volt AC or 115 Volt AC $\pm 10\%$	Power supply
Frequenza	50/60 Hz	Mains frequency
Potenza assorbita	100 VA	Total absorbed power
Range di temperatura	0÷40°C (32÷104°F)	Operating temperature range
Precisione nel dosaggio	$\pm 1\%$ on 100 ml minimum	Dosing precision
Scarico minimo	10 ml	Min batch
Scarico massimo	9999 l	Max batch
Viscosità liquido	15 ÷ 1500 cSt	Viscosity of fluid to be dosed
Ingressi	G 3/8" tube fitting for 10 mm tube (max)	Inlet hydraulic connections
Raccordi uscita	G 3/8" tube fitting for 10 mm tube (max)	Outlet hydraulic connections
Pressione ingresso	-0.5÷0.5 bar	Infeed pressure
Pressione uscita	0 bar (scarico libero-free delivery)	Delivery pressure
Portata	3 Litres/min. at 0 bar suction, 20°C and 50 Hz	Flow rate
Fusibile alimentazione	250 V - T4 A time-delay at 230 V 250 V - T8 A mA time-delay at 115 V	Supply fuse
Fusibile logica	250 V - T250 mA time-delay at 230 V 250 V - T630 mA time-delay at 115 V	Logic fuse



STM Water Technology

STM Water Technology è il reparto di STM che sviluppa **prodotti ad alte prestazioni** per la **gestione dell'acqua** nel processo di panificazione. Grazie alla **sinergia** con il dipartimento **STM Control Technology**, possiamo offrire un'ampia gamma di Dosatori d'acqua e d'olio, Dosatori-miscelatori e Refrigeratori d'acqua per soddisfare **efficacemente ogni esigenza**: dai modelli più semplici a quelli più innovativi **Industry 4.0**, garantiamo prestazioni sempre in linea con gli **alti standard di Qualità STM**.

*STM Water Technology is the department in STM that develops **high-performance products** for **water management** in the baking process. Thanks to the **synergy** with the **STM Control Technology** department, we can offer a wide range of water and oil Dosers, water Doser-mixers and Chillers to **effectively satisfy every need**: from the simplest to the most innovative **Industry 4.0** models, we guarantee that the performances are always in line with the **high STM Quality standards**.*



STM INNOVATION

Crediamo che l'innovazione sia il motore dello sviluppo, per questo investiamo continuamente risorse per l'aggiornamento di competenze e tecnologie e incoraggiamo il nostro team a valorizzare un approccio multidisciplinare per individuare soluzioni all'avanguardia in ogni progetto.

We believe that innovation is the engine towards the development, for this we continuously invest resources for updating skills and technologies and we encourage our team to exploit the advantages of a multidisciplinary approach to identify cutting-edge solutions in every project.



STM TOTAL QUALITY

Nel corso degli anni abbiamo sviluppato e continuiamo ad affinare un metodo per il miglioramento continuo dei processi, preciso e rigoroso, che ci permette di offrire ai nostri clienti la massima qualità ed efficienza.

Over the years we have developed and we continue to refine a precise and rigorous method for the continuous improvement of the processes, that allows us to offer to our customers the highest quality and efficiency.



STM SERVICE +

Un team di assistenza con un referente per ogni area geografica, risposte entro 24 ore, garanzia prodotti per 24 mesi e ricambi disponibili per almeno 10 anni.

A supporting team with a contact person for each geographical area, answers within 24 hours, 2-year product warranty and spare parts available for at least 10 years.